



## 『カウンターの仕事と本の修理』



## カウンターとは?

カウンターは、図書館の資料の「貸出・返却」をするところです。その他に、以下のようなサービスも行っています。

- ・返却された資料の中身を確認する
- ・調べもののお手伝い
- ・予約、リクエストの受付
- ・複写（コピー）の申し込み受付
- ・館内案内
- ・団体用備品の貸出と返却
- ・インターネット、データベース用パソコンの利用受付

わからないこと・知りたいことはカウンターで聞いてみよう！



## カウンターで気をつけること

カウンターは図書館の顔です。利用者が気持ちよく図書館を利用できるように、心がけていることがあります。

- ★笑顔で対応する
- ★自分から利用者へあいさつする（こんにちは、ありがとうございます）
- ★どの利用者にも親切でていねいな対応をする
- ★カウンターでは、利用者に背を向けないように立つ
- ★カウンターでの私用なおしゃべり、ふるまい、言葉づかいに気をつける



## 個人情報を守る

図書館は公共施設です。利用者に対する以下のような責任があります。

- ・図書館は利用者を差別しない
- ・図書館員は利用者の秘密をもらさない
  - 利用者の住所、勤務先、または仕事や家族構成
  - 来館したかどうかという行動の記録
  - 何を read したか、何の分野に興味があるのかといった読書の記録
  - 複写物（コピー）を入手した事実
  - 図書館のコンピューターを使ってアクセス、入手した情報

読んだ本の記録は図書館に残りません！  
自分で読書手帳に本の記録を残してもらうようにすすめています。





## 本を修理する前に

修理とは「こわれたところを直す」ことです。

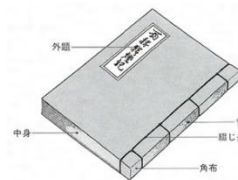
どうして本を修理をするの？

—中に書かれている情報を読んでもらうことが本の役割です。  
やぶれたり痛んだりして読めなくなると、その役割が果たせなくなります。

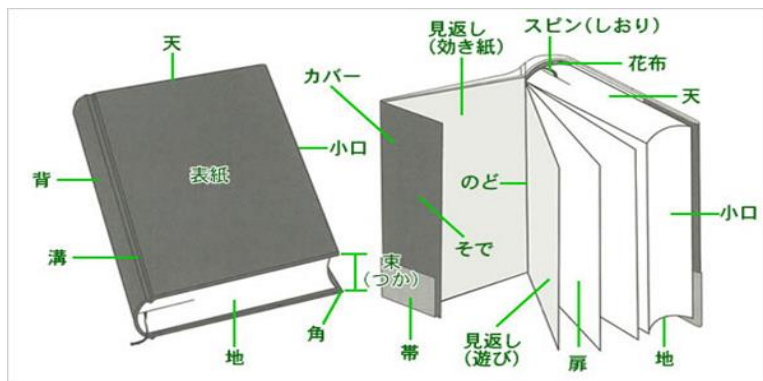


## 本のなりたち

本を修理するために、まずは本の歴史を振り返ります。  
本のかたちは長い歴史の中でこんなふうに変ってきました。



現在の本はこんなふうにできています。



## 本を修理する

では、本はどうやって修理をするのでしょうか？

図書館の本を直すには

- ★専用ののりや専用のテープを使って直します。
- ★糸でぬって直すこともあります。



自分の本を直すなら

- ★専用ののりの代わりに、木工用ボンドとアラビックのりを混ぜて代用できます。
- ★専用のテープの代わりに、メンディングテープを使うといいです。

※本の修理にセロテープは絶対に使いません！



## 本を大切に

図書館の本はみんなのもので、修理をする前に、まず利用者ひとりひとりがちょっとした気配りと工夫をすることで長く使うことができます。



## まとめ

- ★カウンターでの仕事は、利用者が図書館に来た時、最初にたずねる大切な場所です。笑顔とあいさつを大切にしています。
- ★公共の財産である図書館の本は多くの人々が利用するので、みんなが気持ちよく読めるように、大切に近づきましょう。

## 本の紹介

- 『図書館のひみつ 本の分類から司書の仕事まで (楽しい調べ学習シリーズ)』  
高田高史/監修 PHP研究所 (010/ピ)
- 『図書館のヒミツ 図書館が大好きになる (めざせ!キッズ・ライブラリアン 1)』  
二村健/監修 鈴木出版 (010/ニ)
- 『図書館のトリセツ』 福本友美子・江口絵理 講談社 (015/フ)
- 『本のねきし5000年』 辻村 益朗 福音館書店 (020/ツ)
- 『本と図書館の歴史 ラクダの移動図書館から電子書籍まで』  
モーリーン・サワ/文 西村書店 (010/サ)
- 『ほんはこうしてつくられる』  
アリキ、松岡 享子 日本エディタースクール出版部 (023/ブ)
- 『グーテンベルクのふしぎな機械』  
ジェイムズ・ランフォード あすなる書房 (022/ラ)
- 『かんたん 楽しい 手づくり本』1~3 水野真帆/作 岩崎書店 (022/ミ)
- 『ろばのとしょかん コロンビアでほんとうにあったおはなし』  
ジャネット・ウィンター/文と絵 集英社 (E/ロ)
- 『図書館を心から愛した男 アンドリュー・カーネギー物語』  
ラーセン/文 マレー/絵 六耀社 (289/カ)

## 次回のおしらせ

次回の「めざせ! 図書館マスター第4回」は、

9月8日(日) 「1冊の本が本棚に並ぶまで①」

時間: 10:00~12:00 会場: 302

見計らいと選書会議をして、どの本を図書館へ入れるかみんな決めてよう。